

# ERSATZTEIL-PREISLISTE

## JETSTREAM

## BAMBO2

Stand Januar 2008



**uwe** GmbH  
Buchstrasse 82 · Postfach 2020 · D-73510 Schwäbisch Gmünd  
Telefon (07171) 103-0 · Telefax (07171) 103-106

## BAMBO2

Pos.	Stück	Bezeichnung	Teile Ident-Nr.	Bruttopreis je Stk. Euro
1	1	Haltegriffe für Betonbecken, 2 Stück kpl. (Pos. 1-5)	005868	82,00
2	1	Halteseil (2 Stück) ohne Zubehörteile	053181	68,00
3	1	Zubehör zu Halteseil (Pos. 4-5)	012385	24,10
4	12	Linsensenk-Holzschraube DIN 95 Ø 5,0 x 50	010678	0,91
5	4	Gummi-Dichtung	052480	2,70
6	1	Haltegriffe für Fertigbecken, 2 Stück kpl. (Pos. 2, Pos. 7-12)	005876	169,00
7	1	Zubehör zu Halteseil (Pos. 8-12)	012401	152,00
8	12	Linsensenkschraube DIN 964 AM 6 x 40	028910	0,85
9	4	Befestigungsplatte	054338	27,20
10	8	Gummidichtung	052480	2,70
11	4	Spannplatte	030296	12,10
12	8	Senkschraube DIN 963 AM 6 x 25	028498	0,68
13	2	Beleuchtungseinheit kpl. (Pos. 14-26)	177287	195,00
14	3	Glaskolben (nur in Verbindung mit Pos. 15 ausliefern)	177212	37,00
15	3	O-Ring Ø 42,0 / Ø 52,0 x 5,0 mm	177261	3,55
16	6	Zylinderschraube DIN 84 AM 4 x 6	177220	0,29
17	3	Halogenlampe kpl. mit Dichtung und Niet	193680	70,50
18	6	Flachkopfschraube DIN 85 AM 6 x 60	177253	1,75
19	6	Porzellan-Leuchtenklemme 1-pol.	178202	1,30
20	2	Lampenhalterung	177188	30,50
21	2	Gehäusedeckel mit Befestigungsstift	185686	57,00
22	4	Zylinderschraube DIN 84 AM 6 x 10	177238	0,57
23	6	Dichtring Ø 13,5 / 8 x 5,5 mm	177279	0,42
24	3	Druckring	177303	1,40
25	3	Robust-Druckschraube PG 9	177295	1,30
26	3x8000 mm	Öfflex-Kabel 2 x 1,5 mm <sup>2</sup> je 8000 mm	033795	m 6,80
27	1	Flanschsatz für Folien- und Polyesterbecken mit Beleuchtung Pos. 32 und 2 x Pos. 28)	182592*	261,00
28	2	Klemmring für Beleuchtungseinheit (Pos. 29-31)	177162	49,50
29	12	Senkschraube DIN 965 M 6 x 30	192641	0,71
30	2	Klemmringe	177139	41,00
31	4	Dichtungen	177154	3,10
32	1	Flanschsatz für Folien- und Polyesterbecken ohne Beleuchtung (Pos. 33-35)	092049	194,00
33	2	Dichtungen	091868	13,60
34	1	Klemmrahmen	091850	218,00
35	22	Senkschraube DIN 963 AM 8 x 35	192658	1,50
36	1	Frontplattenset	176941	219,00
36	1	Frontplattenset in Edelstahl-Design	268868	317,00
37	4	Linsenschraube	238899	0,44
-				
-				
40	14	Kunststoffniete	260898	0,56
-				
42	1	Düsengehäuse ohne Pneumatikschalter für BAMBO2 (Farbe: weiss)	176875	486,00
42	1	Düsengehäuse ohne Pneumatikschalter für BAMBO2 in Edelstahl-Design	268870	515,00
43	1	Düsengehäuse mit Pneumatikschalter für BAMBO2 (Farbe: weiss)	176883	575,00
43	1	Düsengehäuse mit Pneumatikschalter für BAMBO2 in Edelstahl-Design	268861	620,00
44	4	Flachkopfschraube 5 x 25	241125	0,50
44	4	Distanzhülse	214817	5,60
45	4	Drehgriff blau	238972	4,40
45	4	Drehgriff weiss	236455	4,40
45	4	Drehgriff silber	268647	5,20
45	4	Linsen-Blechschrabe	237545	0,68
46	4	Zylinderschraube DIN 84 AM 8 x 100	010389	3,10
47	2	Abdeckplatte Farbe: weiss	110189	90,00

Änderungen in Preis und Ausführung vorbehalten

\* Material auf Anfrage

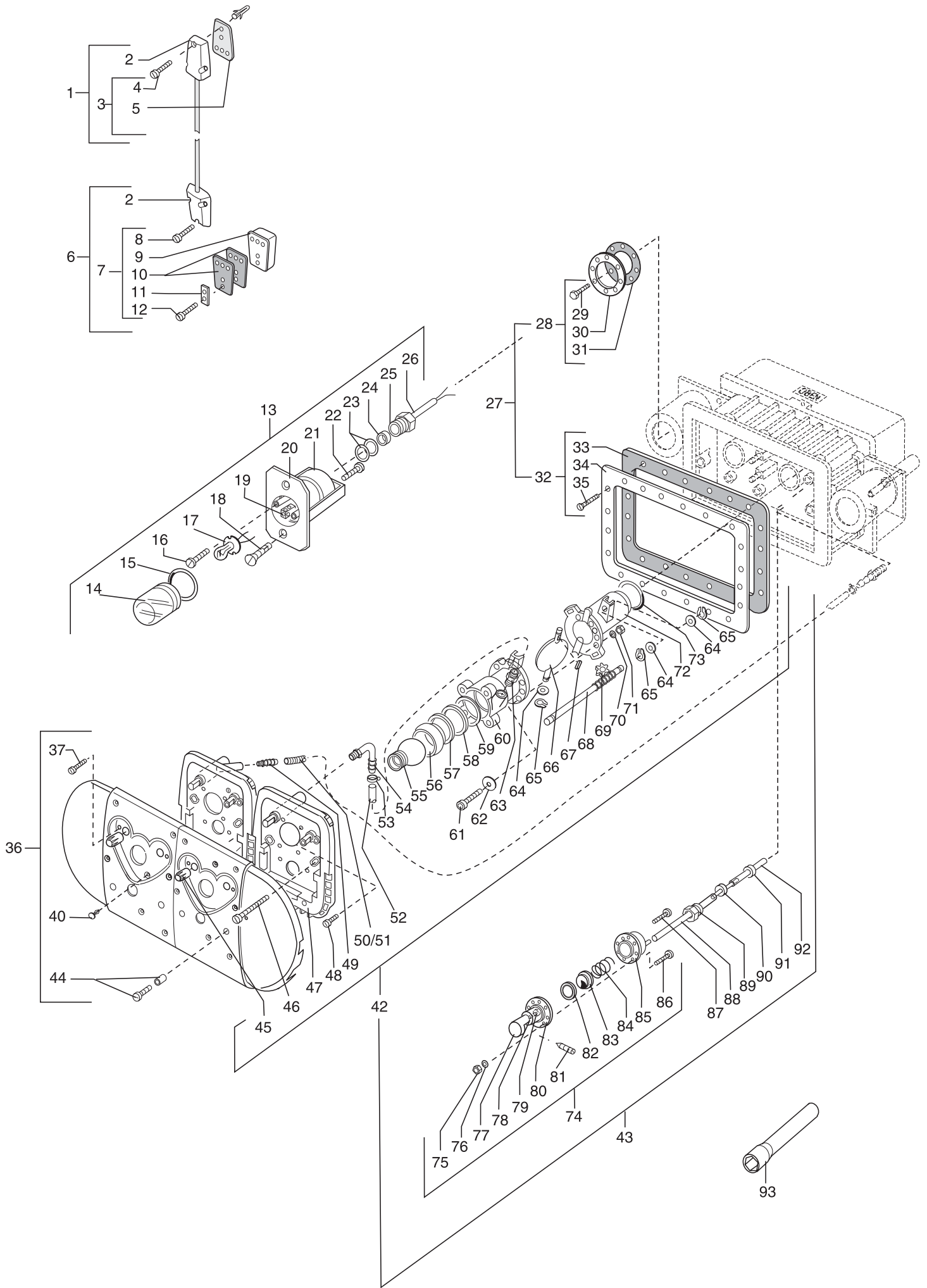
\*\*\* Preis auf Anfrage

Preise zuzügl.gesetzlicher MWSt.

## BAMBO2

Pos.	Stück	Bezeichnung	Teile Ident-Nr.	Bruttopreis je Stk. Euro
48	8	Linsensenk-Blechschrabe DIN 7983 C Ø 6,3 x 22	036525	0,87
49	2	Gerader Einschraubstutzen GES 12 M 16 x 1,5	042341	3,55
50	2x165 mm	PVC-Schlauch glasklar o. Einlage Ø 12 / 16 x 2 mm	095588	m 7,10
51	2	Druckfeder Ø 0,5 DA = 11,0 LO = 120 mm	091827	2,05
52	2x250 mm	PVC-Schlauch mit Gewebeeinlage Ø 12 / 21 x 4,5	059253	m 5,90
53	4	Schlauchschelle GEMI SM 9A21 W4	059634	2,45
54	2	Einschraubstutzen WES 12 / M 16 x 1,5	099978	6,40
55	2	Düse	092510	26,50
55	2	Düse silber	269163	29,00
56	2	Klemmbrille	091686	11,30
57	2	Gummi-Dichtring Ø 70 / Ø 80 x 7,5 mm	052365	4,90
58	2	Ausgleichsscheibe Ø 79,0 / Ø 70,0 x 0,3 mm	100792	0,38
59	4	Ausgleichsscheibe Ø 79,0 / Ø 70,0 x 0,5 mm	056416	0,87
60	2	Düsengehäuse	091645	16,50
61	16	Zylinderschraube DIN 912 M 6 x 25	022103	0,75
62	16	Sicherungsring für M 6 Unitec	058347	0,42
63	2	Einschraubnippel Ø 15 x 30 mm	091702	15,30
64	8	Scheibe Ø 12,2 / Ø 20,0 x 2,5 mm	043760	0,84
65	8	Seeger-Sicherungsring DIN 471A 12 x 1,0	020701	0,87
66	2	Drosselklappe in Seewasserausführung	267050	31,50
67	2	Passfeder DIN 6885 A 5 x 5 x 10	032383	1,95
68	2	Schnecke	056242*	12,10
69	2	Schneckenrad	056341*	5,60
70	16	Sicherungsring für M 6 Unitec	058347	0,42
71	16	Sechskantmutter DIN 934 M 6	025338	0,29
72	2	Schiebergehäuse	091652	24,90
73	2	O-Ring Ø 68,0 / Ø 76,0 x 4,0 mm	091637	4,30
74	1	Pneumatikschalter kpl. (Pos. 75-86)	185637	58,00
75	4	Sechskantmutter DIN 934 M 4	025049	0,19
76	4	Sicherungsring für M 4 Unitec	058305	0,36
77	1	Schaltknopf Farbe: silber	268644	5,20
77	1	Schaltknopf Farbe: blau	238980	5,00
78	1	Schalterstift	180539	12,00
79	1	Senk-Blechschrabe DIN 7982 B Ø 4,2 x 38	211045	0,46
80	1	Schalter-Oberteil	067496	11,50
81	1	Gewindestift DIN 914 M 5 x 6	213066	0,63
82	1	Rollmembran BFA 35-30-10	027086	24,60
83	1	Führungsstift	043315	7,00
84	1	Druckfeder Ø 0,8 DA = 10,0 LO = 30 mm	049999	0,73
85	1	Schalterunterteil mit Nippel	095463	17,90
86	4	Linsenschraube DIN 7985 AM 4 x 25	036632	0,36
87	3	Linsen-Blechschrabe DIN 7981 B Ø 4,2 x 32	091256	0,34
88	1x700 mm	PVC-Schlauch glasklar o. Einlage 2 x 1 mm	059139	m 1,50
89	4	Stopfbuchverschraubung ohne Unterteil PG 13,5	060772	3,20
90	1	Scheibe	037713	13,40
91	1	Dichtung	046995	0,57
92	1x10000 mm	PVC-Schlauch glasklar o. Einlage 2 x 1 mm	059139	m 1,50
93	1	Steckschlüssel	185009	25,60

Preise zuzügl.gesetzlicher MWSt.



<b>BAMBO2</b>				
Pos.	Stück	Bezeichnung	Teile Ident-Nr.	Bruttopreis je Stk. Euro
94	1	(nur beleuchtete Ausführung) Düsenmantelgehäuse beleuchtet	177584	1.130,00
95	4	Stopfbuchsverschraubung ohne Unterteil PG 13,5	060772	3,20
96	3	Druckring Ø 18,0 / Ø 8,5 x 1,0 mm	046136	0,97
97	6	Dichtung Ø 18,0 / Ø 8,0 x 8,0 mm	192633	3,55
98	2	Spannhülse (nur beleuchtete Ausführung)	188623	12,20
99	2	Dichtung	177394	2,70
100	2	Dichtung	177451	1,75
101	1	Fittings kpl. für BAMBO2	092064	284,00
102	1	Doppelnippel	091983	73,50
103	2	O-Ring Ø 80,0 / Ø 92,0 x 6,0 mm	091959	6,50
104	6	Zahnscheibe DIN 6797 I Ø 8,4	099770	0,38
105	6	Zylinderschraube DIN 912 M 8 x 25	091967	1,30
106	1	Umlenkstück montiert mit Nippel	107565	222,00
107	1	Umlenkstück	092015	178,00
108	2	Übergangsnippel	092544	31,50
109	2	Luftansaugung kpl.	124339	75,50
110	2	Einschraubstutzen GES 12 / 3/8"	124248	4,90
111	4	Schlauchschele GEMI SM 9A21 W4	059634	2,45
112	2x4000 mm	PVC-Schlauch mit Gewebeeinlage Ø 12 / 21 x 4,5	059253	m 5,90
113	2	Schlauchnippel M16 x 1,5	089789	18,50
114	2	Muffenschieber R 2 1/2" RG	105064	101,00
115	2	Saugschlauch oder Druckschlauch kpl.	092114	142,00
115	2	Saugschlauch oder Druckschlauch kpl. in Seewasserausführung	101485	186,00
116	2	Dichtung	205880	1,65

<b>BAMBO2</b>				
Pos.	Stück	Bezeichnung	Teile Ident-Nr.	Bruttopreis je Stk. Euro
117	1	Pumpe kpl. 3,5 kW in Seewasserausf.	091504	1.090,00
117	1	Pumpe kpl. 2,8 kW	123935	1.150,00
117	1	Pumpe kpl. 1-Phasen 3,2 kW	247858	1.101,00
118	1	Verschlussschraube DIN 910 R 1/4" x 12 rostfr. Stahl	021972	8,40
119	1	Dichtung Ø 18,0 / Ø 13,5 x 2,0 mm	047134	0,70
120	1	Pumpengehäuse	023366	135,00
121	9	Zylinderschraube DIN 84 AM 6 x 55	010272	0,85
122	9	Scheibe DIN 125 A Ø 6,4 1.4401	010801	0,17
123	1	Verschlussschraube	178129	4,80
124	1	O-Ring Ø 16,0 / Ø 21,0 x 2,5 mm	177907	1,30
125	1	Zylinderkopfschraube DIN 84 AM 6 x 20	009951	0,68
126	1	Fächerscheibe DIN 6798 A Ø 6,4	032284	0,19
127	1	Laufgrad kpl. (beinhaltet Pos. 123 und 124)	178178*	94,50
128	1	Gleitringdichtung in Seewasserausführung	268033	137,00
128	1	Gleitringdichtung	051789	56,00
129	1	Umlenkstück (Pos. 130-132)	049213	102,00
130	6	Sechskantblechschraube DIN 7976 Ø 6,3 x 22	033449	0,59
131	1	Deckel für Umlenkstück	022632	24,10
132	1	O-Ring Ø 78,0 / Ø 90,0 x 6,0 mm	034801	5,80
133	1	O-Ring Ø 210,0 / Ø 220,0 x 5,0 mm	035360	5,80
134	1	Drehstrommotor 2,8 kW 230 / 400 V 50 Hz	137638	560,00
135	1	Steuerkasten kpl. für Ausf. Einphasen 3,2 kW	120378	354,00
135	1	Steuerkasten kpl. für Ausf. 3,5 kW	091496	354,00
136	1	Überstromrelais f. Ausf. 3,5 kW	264300	75,50
136	1	Überstromrelais f. Ausf. Einphasen 3,2 kW GV2ME 20/13-18 A	264305	75,50
137	1	PE-Wandler Typ JAG-3	263300	55,00
138	1	Schalterschütz LC1-SK GC 310 (34,50) ? das war der alte Preis	268080	31,00
139	1	Stromstossrelais 250 V 16 A NFS 100.230	264302	64,50
140	1	Steuerkasten für beleuchtete Ausführung kpl. montiert mit Primärabsicherung	177519	895,00
141	1	PE-Wandler Typ TM-TDI TBS 135	260989	55,00
142	1x1000 mm	PVC-Schlauch glasklar o. Einlage 2 x 1 mm	059139	m 1,50
143	1	Schlauchdrossel GOS-2-0,2	042945	14,30
144	1	T-Schlauchverbindung T-PCN-2	043000	9,30
<b>BAMBO2 gültig ab 2008</b>				
145	2	Düsenmantelgehäuse Edelstahl	286520	675,00
146	1	Düsenmantelgehäuse ABS	273063	920,00
147	4	O-Ring	034652	3,55
148	4	Übergangsmuffennippel	092544	31,50
149	2	Kugelhahn Saugseitig	262889	49,50
150	2	Kugelhahn Druckseitig	262886	49,50
151	4	Reduzierwinkel	272401	8,30
152	4	Reduktion kurz	267927	5,20
153	2	T-Stück	267926	16,60
154	2	Schlauchnippel	272745	29,40
155	8	Schlauchschellen	107557	7,30
156	370 mm	Schlauch	107532	55,00
157	2	Schlauchnippel	049692	22,60
158	2	Überwurfmutter	026492	33,50
159	2	Dichtung	205880	1,65
160	2	Dichtung	053009	9,70
161	1	Klemmrahmen	271291	257,00
162	28	Senkschrauben	192658	1,50

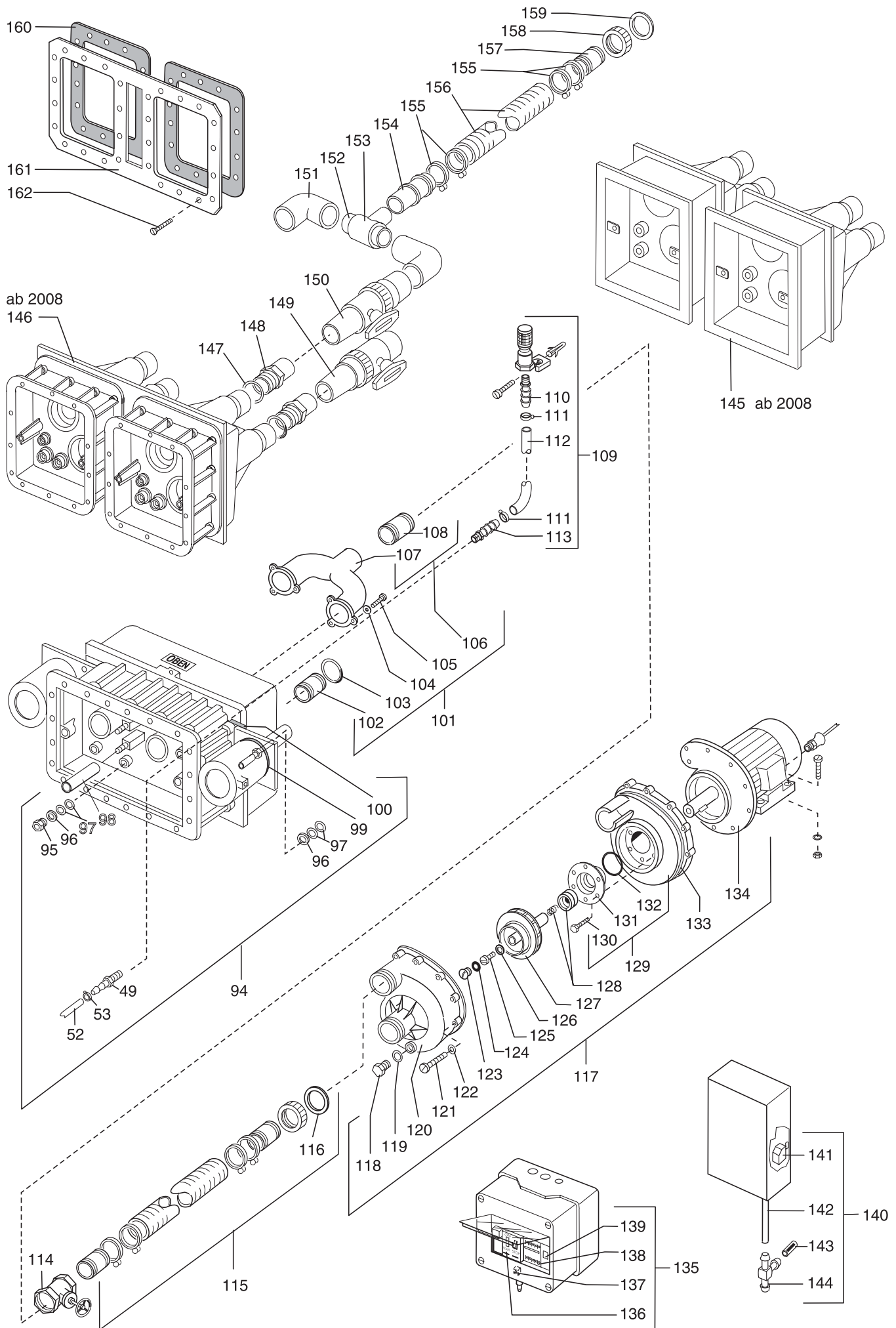
Änderungen in Preis und Ausführung vorbehalten

Preise zuzügl.gesetzlicher MWSt.

\* Material auf Anfrage

\*\*\* Preis auf Anfrage

Preise zuzügl.gesetzlicher MWSt.



uwe GmbH  
Buchstrasse 82 · Postfach 2020  
D-73510 Schwäbisch Gmünd



ID.NR. 194 910/ 01/ 2008