

**ERSATZTEIL-PREISLISTE**  
**JETSTREAM**  
**EuroJet**

Stand Januar 2008



**uwe** GmbH  
Buchstrasse 82 · Postfach 2020 · D-73510 Schwäbisch Gmünd  
Telefon (07171) 103-0 · Telefax (07171) 103-106

EuroJet				
Pos.	Stück	Bezeichnung	Teile Ident-Nr.	Bruttopreis je Stk. Euro
1	1	Rückschlagventil für Luftansaugung (Pos. 2-7 )	124271	31,00
2	2	Einschraubstutzen GES 12 / 3/8"	124248	4,90
3	2	Schlauchschele GEMI SM 9A21 W4	059634	2,45
4	1	PVC-Schlauch mit Gewebeeinlage Ø 12 / 21x4,5	059253	5,90
5	1	Schlauchschele GEMI SM 9A21 W4	059634	2,45
6	1	Gerader Einschraubstutzen	042341	3,55
7	2	Übergangsmuffennippel R 2" x 63 mm PVC	092544	31,50
8	2	Dichtung	034652	3,55
9	1x250 mm	Isolierrohr Hegler-Flex-Y Typ 23	059410	m 8,80
10	1	Schlauchschele Norma S 27/9 ZY	059683	3,00
12	1	Dichtung Ø 19,0 / Ø 11,0x3,0 mm	046995	0,57
13	1	Scheibe	037713	13,40
14	1	Stopfbuchsverschraubung ohne Unterteil PG 13,5	060772	3,20
15	1x240 mm	PVC-Schlauch glasklar 2 x 1 mm	059139	m 1,50
16	1	Flanschsatz	012765	87,00
17	2	Dichtung	053041	10,80
18	1	Klemmring	026435	89,00
19	8	Senkschraube DIN 963 AM 8x35	192658	1,50
20	1	Frontplatte komplett mit PN-Schalter	262959	209,00
21	6	Ausgleichsscheibe Ø 79,0 / Ø 70,0 x 0,5 mm	056416	0,87
22	1	Gummidichtring Ø 70 / Ø 80x7,5 mm	052365	4,90
23	1	Klemmbrille	047860	6,60
24	1	Düse	057844	27,60
25	1	Klemmbrille	067454	9,80
26	4	Linsensenkschraube DIN 7983 BZ Ø 6,3 x 32	036533	1,65
27	1	Pneumatikschalter kpl. (Pos. 28-31)	214460	75,50
28	4	Linsensenkschraube DIN 7983 BZ Ø 6,3x32	036533	1,65
29	1	Druckfeder Ø 0,8 DA = 10,0 LO = 30 mm	049999	0,73
30	1	Rollmembrane 20 / 15x20	214403	30,50
31	2	Dichtring Neoprene Ø A 40 Ø I 30x1,5 mm	214395	4,05
32	1	Frontplatte EUROJET	262965*	62,00
33	1	Überwurfmutter blau	214445*	2,70
34	2	Zylinderschraube DIN 84 AM 8x100	010389	3,10
35	1	Druckschlauch mit Kugelhahn PVC	262893	102,00
36	1	Saugschlauch incl. Kugelhahn PVC	262892	102,00
37	2	Dichtung	262884	1,50
38	1	Pumpe kpl. DS 2,5 kW (Pos. 39-56)	012575	980,00
38	1	Pumpe kpl. DS 3,5 kW (Pos. 39-56)	090647	1.035,00
38	1	Pumpe kpl. Einphasen 1,7 kW (Pos. 39-56)	123083	980,00
39	1	Drehstrommotor 1,9 kW 230 / 400 V 50 Hz	137620	530,00
39	1	Drehstrommotor 2,8 kW 230 / 400 V 50 Hz	137638	560,00
39	1	Einphasenmotor 1,7 kW	057042	540,00
40	1	Umlenkstück kpl. ( Pos. 41-45 )	049213	102,00
41	1	O-Ring Ø 210,0 / Ø 220,0x5,0 mm	035360	5,80
-				
43	1	O-Ring Ø 78,0 / Ø 90,0 x 6,0 mm	034801	5,80
44	1	Deckel für Umlenkstück	022632	24,10
45	6	Sechskantblechschraube DIN 7976 Ø 6,3 x 22	033449	0,59
46	1	Gleitringdichtung	051789	56,00

Änderungen in Preis und Ausführung vorbehalten

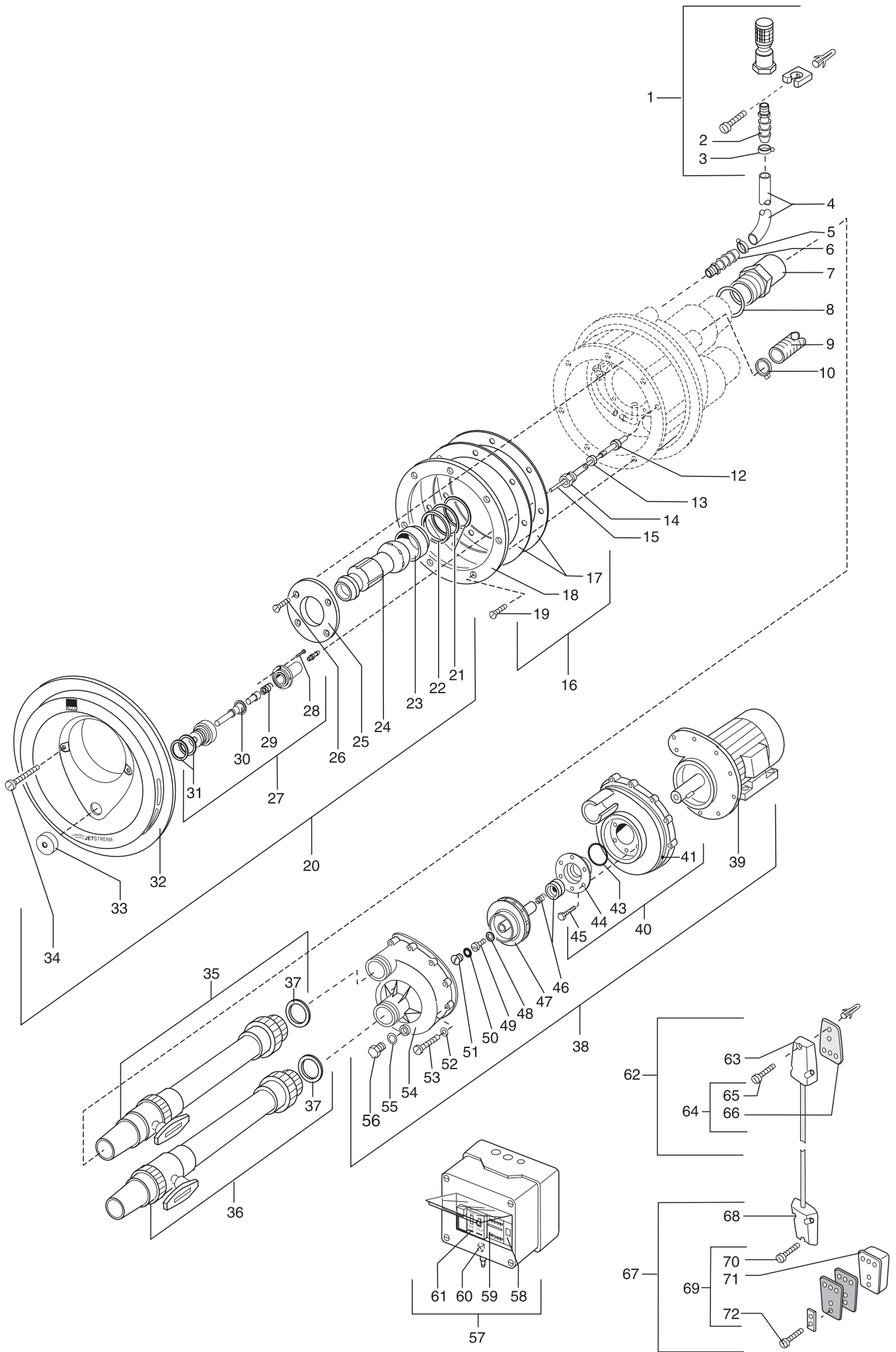
\* Material auf Anfrage

\*\*\* Preis auf Anfrage

Preise zuzügl.gesetzlicher MWST.

EuroJet				
Pos.	Stück	Bezeichnung	Teile Ident-Nr.	Bruttopreis je Stk. Euro
46	1	Gleitringdichtung in Seewasser-ausführung	268033	137,00
47	1	Lauftrad kpl. für Pumpe 1,7 kW	178194	94,50
47	1	Lauftrad kpl. für Pumpe 2,5 kW	178186*	94,50
47	1	Lauftrad kpl. für Pumpe 3,5 kW	178178*	94,50
48	1	Fächerscheibe DIN 6798 A Ø 6,4	032284	0,13
49	1	Zylinderschraube DIN 84 M6x20 1.4401	009951	0,68
50	1	O-Ring Ø 16,0 / Ø 21,0 x 2,5 mm	177907	1,30
51	1	Verschlussschraube	178129	4,80
52	9	Scheibe DIN 125 A Ø 6,4 1.4401	010801	0,17
53	9	Zylinderschraube DIN 84 AM 6x55 1.4301	010272	0,85
54	1	Pumpengehäuse	023358*	122,00
55	1	Dichtung Ø 18,0 / Ø 13,5x2,0 mm	047134	0,70
56	1	Verschlussschraube DIN 910 R 1/4" 1.4401	021972	8,40
57	1	Steuerkasten kpl. für Ausf. Einphasen 1,7 kW	091520	354,00
57	1	Steuerkasten kpl. für Ausführung 2,5 kW	091470	349,00
57	1	Steuerkasten kpl. für Ausführung 3,5 kW	091496	354,00
58	1	Stromstossrelais 250 V 16 A NFS 100.230	264302	64,50
59	1	Schalterschütz	268080	31,00
60	1	PE-Wandler Typ JAG-3	263300	55,00
61	1	Überstromrelais für Ausführung 2,5 kW 4-6,3 A	264304	75,50
61	1	Überstromrelais für Ausführung 3,5 kW 6-10 A	264300	75,50
61	1	Überstromrelais für Ausführung Einphasen 1,7 kW 6-10 A	264300	75,50
62	1	Griffpaare kpl. für Betonbecken (2 Stück) (Pos. 63-Pos. 64)	005868	82,00
63	1	Halteseil (2 Stk)	053181	68,50
64	1	Zubehör zu Halteseil (Pos. 65-66)	012385	24,10
65	12	Linsensenk-Holzschraube DIN 7995 Ø 5,0x50	010678	0,91
66	4	Gummi-Dichtung	052480	2,70
67	1	Griffpaare für Fertigbecken (2 Stück) (Pos. 68-Pos. 69)	005876	169,00
68	1	Halteseil (2 Stück)	053181	68,50
69	1	Zubehör zu Halteseil (Pos. 70-72)	012401	152,00
70	12	Linsensenkschraube DIN 964 AM 6x40	028910	0,85
71	4	Befestigungsplatte	054338	27,20
72	4	Senkschraube DIN 963 AM 6 x 25	028498	0,68

Preise zuzügl.gesetzlicher MWST.



uwe GmbH  
Buchstrasse 82 · Postfach 2020  
D-73510 Schwäbisch Gmünd



ID.NR. 265 354 / 01 / 2008